



Smart Fan

KVITTERING FOR MODTAGELSE

Denne model er anerkendt som driftsklar

Model

Produktionsdato

Godkendelse stempel

Salgssted
butiksnavn og adresse

Salgsdato

2013

 **ADVARSEL**

Tillykke med din nye DUKA SMART FAN.

Den unikke teknologi kombineret med intelligent elektronik sørger for et godt indeklima i f.eks. badeværelser og andre lokaler i din bolig.

Det smarte ventilatordesign passer godt til ethvert moderne interiør.

Afbryd ventilatoren fra lysnettet forud for enhver installering, service og reparation.

Tilslutning af ventilatoren til strømnettet skal foretages af en autoriseret elektriker.

Den faste elektriske installation skal være udstyret med et automatisk relæ.

Ventilatoren skal være tilsluttet strømnettet via en automatisk afbryder integreret i det faste ledningssystem, med et mellemrum mellem effektafbryderkontakter på alle poler ikke mindre end 3 mm.

Undersøg ventilatoren for synlige tegn på skade på vinge og kabinet før installationen.

Kabinettet skal være fri for fremmedlegemer indeni, som kan beskadige vingerne.

Ved misbrug af enheden eller uautoriseret ændring bortfalder garantien.

Ventilatoren må ikke anvendes af børn eller andre med nedsatte fysiske, mentale eller sensoriske evner, uden korrekt praktisk erfaring eller ekspertise, medmindre de overses eller anvises i enhedens betjening af personen, der er ansvarlig for deres sikkerhed.

Lad ikke børn lege med produktet.

Træf forholdsregler for at undgå indtrængen af røg, kuldioxid og andre forbrændingsprodukter i lokalet gennem åbne skorstensspjæld eller andre brandbeskyttelsesenheder.

Luften der går gennem ventilatoren må ikke indeholde støv eller andre faste urenheder, klistrede stoffer eller fibrøst materialer.

Anvend ikke ventilatoren i miljøer, der indeholder farlige eller eksplosive materialer og dampe, dvs. sprit, benzin, sprøjtemidler osv.

For at sikre den mest effektive luftgennemgang må der ikke lukkes eller blokeres for ventilatorens luftindtage eller udsugning.

Sid ikke på ventilatoren og anbring ikke genstande på den.

For at sikre ventilatoren en lang levetid, skal brugervejledningen følges.

DUKA
VENTILATION

ADVARSEL

Læs denne brugervejledning nøje før du fortsætter med at installere ventilatoren.
Overholdelse af vejledningens krav sikrer pålidelig drift og produktets lange levetid.
Behold brugervejledningen så længe, du anvender produktet.

DENNE KASSE INDEHOLDER:

1 stk. ventilator Duka Smart Fan
1 stk. fjernbetjening
1 stk. gitter til front
1 stk. tilslutningsstuds dia. 100 mm
1 stk. tilslutningsstuds dia. 125 mm
4 stk. skruer og rawlplugs
1 stk. brugermanual

BESKRIVELSE

Pga. fortsat forbedringer, kan designet afvige let fra det, der er beskrevet i denne vejledning.
Produktet der er beskrevet heri, er en aksialventilator fremstillet af plastik af høj kvalitet.
Den er designet til udsugning af små og mellemstore beboelseslokaler, der er opvarmet om vinteren.

Tabel 1

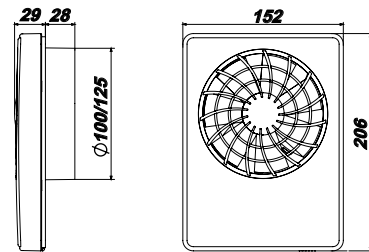
Strømtilslutning	100-240 V / 50-60 Hz
Effektforbrug	3,8 W
Strøm	0,03 A
Omdrejningstal	2200 rpm
Kapacitet	133 m³/h
Godkendelse	IP 44
Vægt	0,35 kg

DU KA
VENTILATION

Tabel 2

Tilslutnings- studs dia.	Indstilling	Max kapacitet m ³ /h	Lydniveau v/3 m (dBA)	Kapacitet fabriks-indstilling m ³ /h	Kapacitet reguleringsområde m ³ /h
100	24 Hours	33	17	33	-
	Silent	72	22	72	33 ... 72
	Max	106	31	82	72 ... 106
125	24 Hours	40	17	40	-
	Silent	83	21	83	40 ... 83
	Max	133	32	97	83 ... 133

Dimension



“Standby”

Standardindstilling for ventilatoren, hvis der ikke opfanges noget signal fra sensoren eller ekstern afbryder. Ventilatoren kører ikke, når den er på standby.

“24 Hours”

Ventilatoren kører ved lav hastighed for minimums ventilation hele døgnet. Hvis fugtighedsniveauet øges, skifter ventilatoren over til “MAX” (som standard) eller til “Silent”. Ventilatoren skifter over til “Silent”, når bevægelsessensoren aktiveres eller når den eksterne afbryder slukkes.

“Silent”

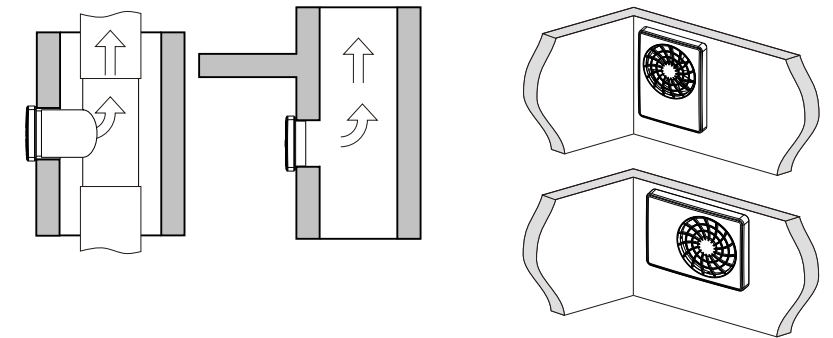
Ventilatorens lydsvage tilstand, hvor ydelsen er på et højere niveau end “24 Hours”. Denne indstilling kan aktiveres af bevægelses-sensoren, den eksterne afbryder eller fugtigheds-sensoren.

“Max”

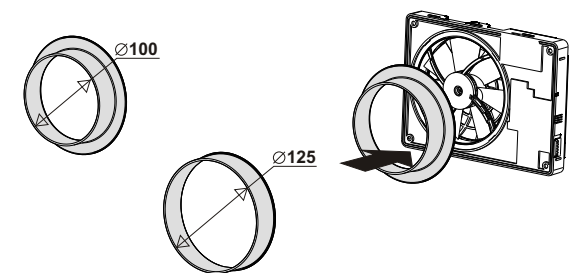
Ventilatoren kører på maksimal niveau, feks. når fugtigheds-sensoren aktiveres.

MONTERING

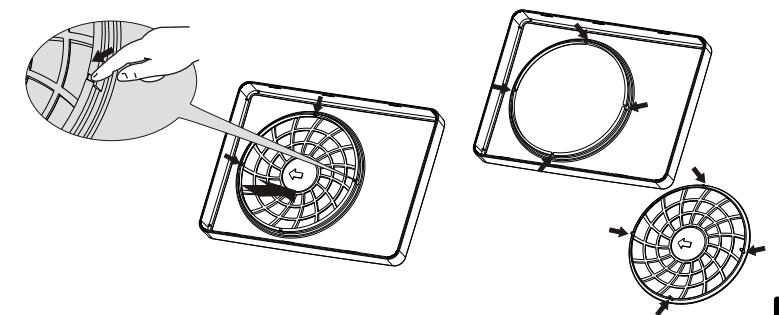
Ventilatoren er designet til montering i rund ventilationskanal \varnothing 100 mm eller \varnothing 125 mm



En af de medfølgende tilslutningsstuds kan bruges til at lette monteringen.

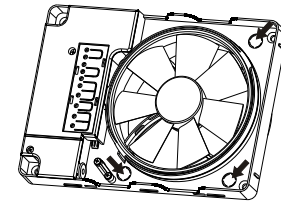


Ventilatoren kan udstyres med det medfølgende gitter. Det sættes på ved at sætte de fire små tapper på gitteret ind i de respektive huller i dækslet med et klik. På undersiden af gitteret er der en pil som skal pege ud mod den korte side tæt på hullet.

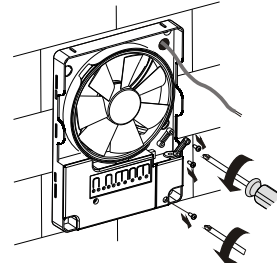
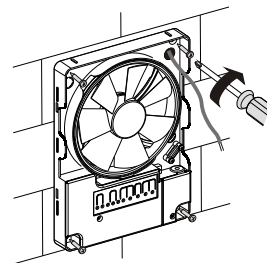
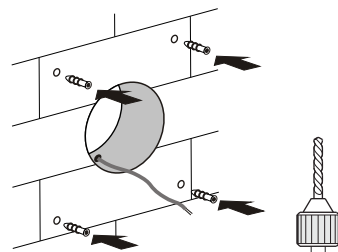
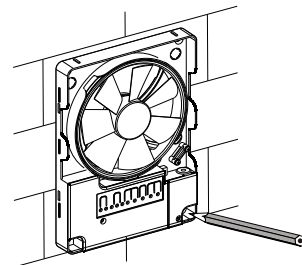
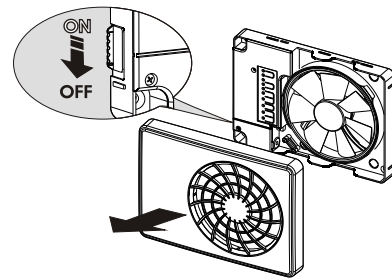
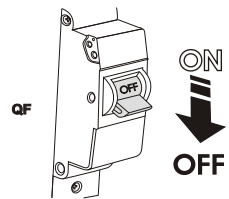


DU KA
VENTILATION

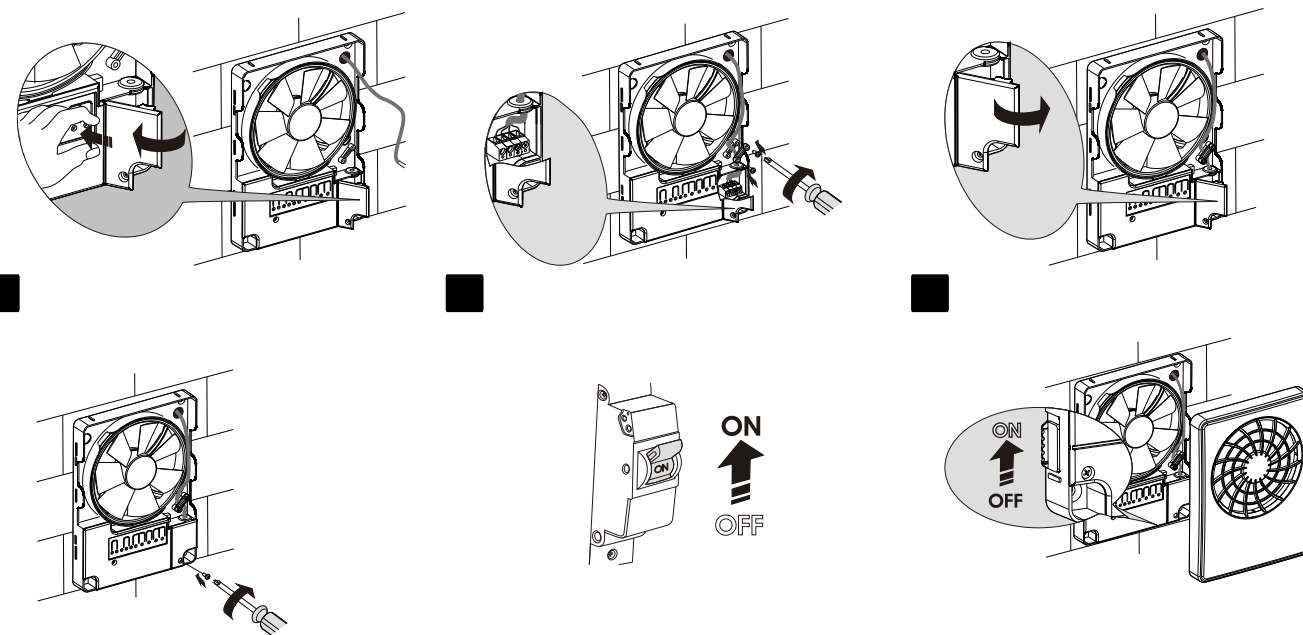
Ventilatorboksen har 3 markeringer til ledningsføring.
Skær markeringen ud, der hvor det passer bedst, med en kniv.



MONTERINGS RÆKKEFØLGE:



DU KA
VENTILATION



Ventilatoren kan tilsluttes strømnettet efter de fire lednings-diagrammer som følger.

Ventilatoren kan tilsluttes 100-240 V / 50-60 Hz.

Smart Fan med bevægelses-sensor har en LI-klemme til af forbinde lyskontakten up til 200W / 230V eller 100W / 120V.

Ved denne forbindelse vil ventilatoren starte ved signal fra bevægelses-sensoren.

DU KA
VENTILATION

Lednings diagram 1

L og N klemmer er forbundet til henholdsvis strømførende og neutral. Ventilatoren er altid i "standby" og kører ikke.

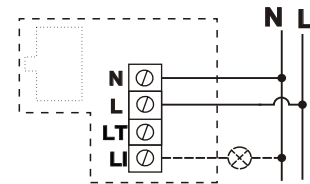
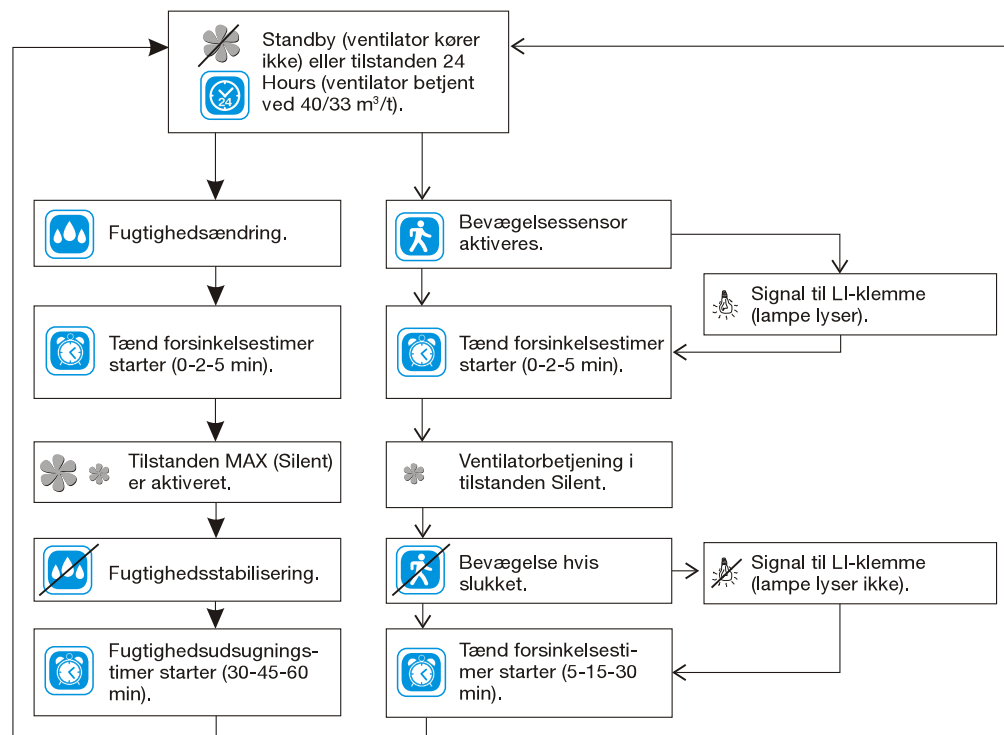
- Når "24 Hours" er aktiveret, kører ventilatoren permanent ved lav hastighed for at sikre den minimale ventilation døgnet rundt.

- Når bevægelses-sensoren (kun for Smart Fan med bevægelsessensor) er aktiveret kører ventilatoren i "Silent" indstilling.

Når der ikke længere er bevægelse stopper ventilatoren.

- Når fugtighedsniveauet øges, skifter ventilatoren over til "Max" (fabriks-indstilling) eller til "Silent" (hvis slået til af brugeren).

Når fugtighedsniveauet falder til normalen, vender ventilatoren tilbage til "Standby".



DUKA
VENTILATION

Lednings diagram 2

L og N klemmer er tilsluttet henholdsvis strømførende og neutral, og L og LT klemmer er samlet med et koblingskabel.

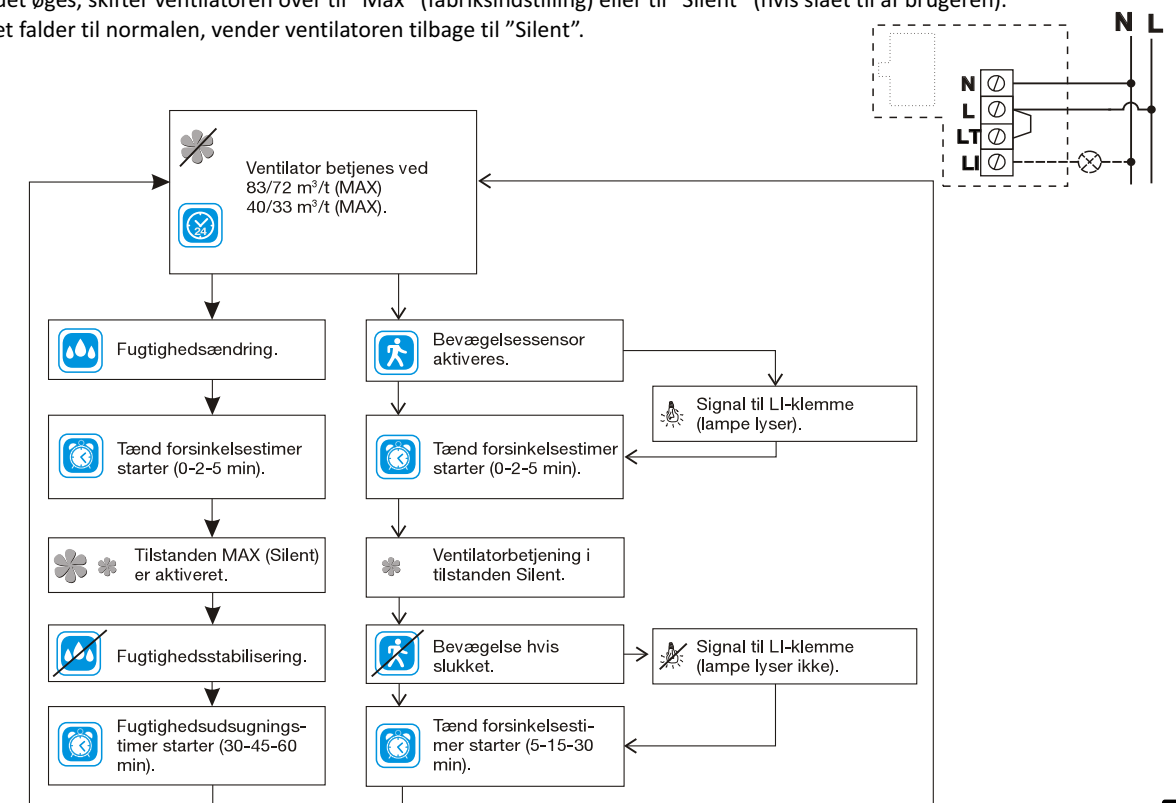
Ventilatoren er altid "Silent".

- 24 hour" bliver ikke aktiveret

Uanset signalet fra bevægelses-sensoren kører ventilatoren i "Silent".

- Når fugtighedsniveauet øges, skifter ventilatoren over til "Max" (fabriksindstilling) eller til "Silent" (hvis slået til af brugeren).

Når fugtighedsniveauet falder til normalen, vender ventilatoren tilbage til "Silent".



Lednings diagram 3

L og N klemmer er forbundet til henholdsvis strømførende og neutral. LT klemmen er forbundet til strømførende gennem ekstern afbryder, lyskontakten. Ventilatoren kører altid i "Standby".

- Når "24 Hours" er aktiveret, kører ventilatoren permanent ved lav hastighed for at sikre den minimale ventilation døgnet rundt.
- Når den eksterne afbryder slukkes, kører ventilatoren i "Silent" tilstand i "5-15-30 min.", herefter vender ventilatoren tilbage til "Standby".

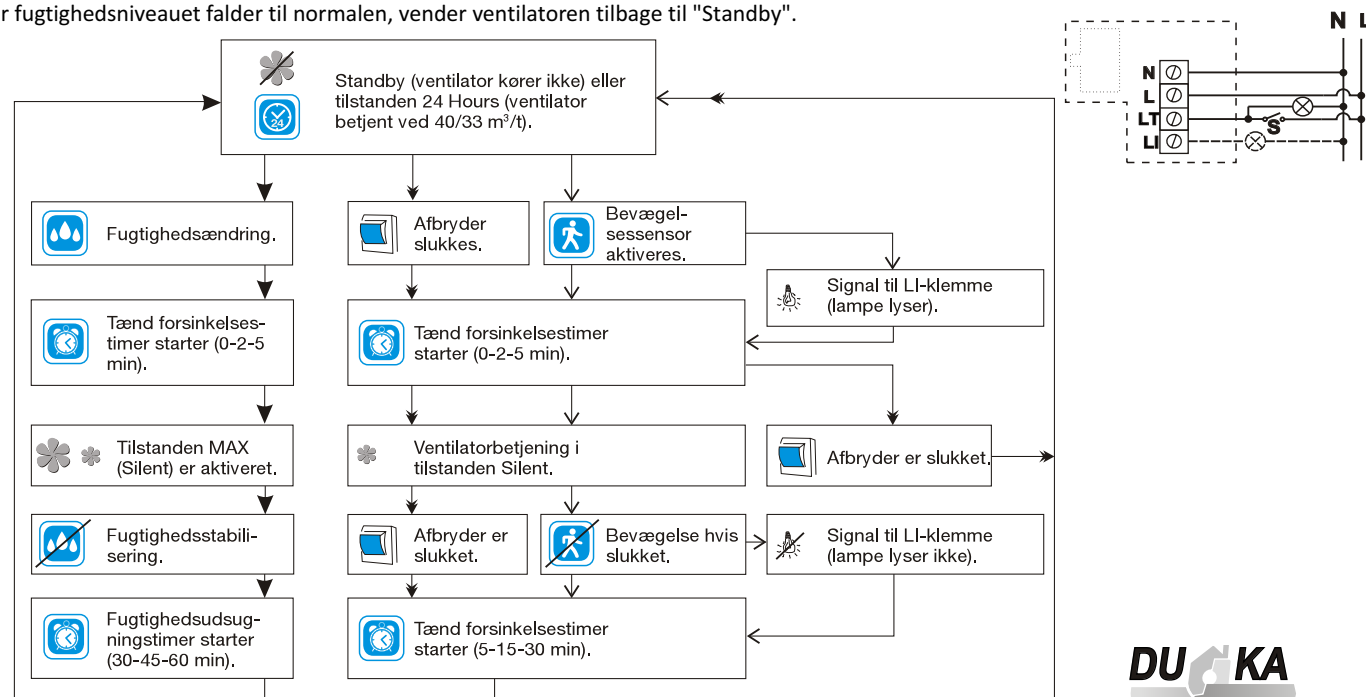
Når den eksterne afbryder tændes aktiveres "Tænd forsinkelse" (0-2-5 min).

- Når bevægelses-sensoren (kun for Smart Fan med bevægelsessensor) er aktiveret kører ventilatoren i "Silent" indstilling.

Når der ikke længere er bevægelse stopper ventilatoren.

- Når fugtighedsniveauet øges, skifter ventilatoren over til "Max" (fabriksindstilling) eller til "Silent" (hvis slået til af brugeren).

Når fugtighedsniveauet falder til normalen, vender ventilatoren tilbage til "Standby".

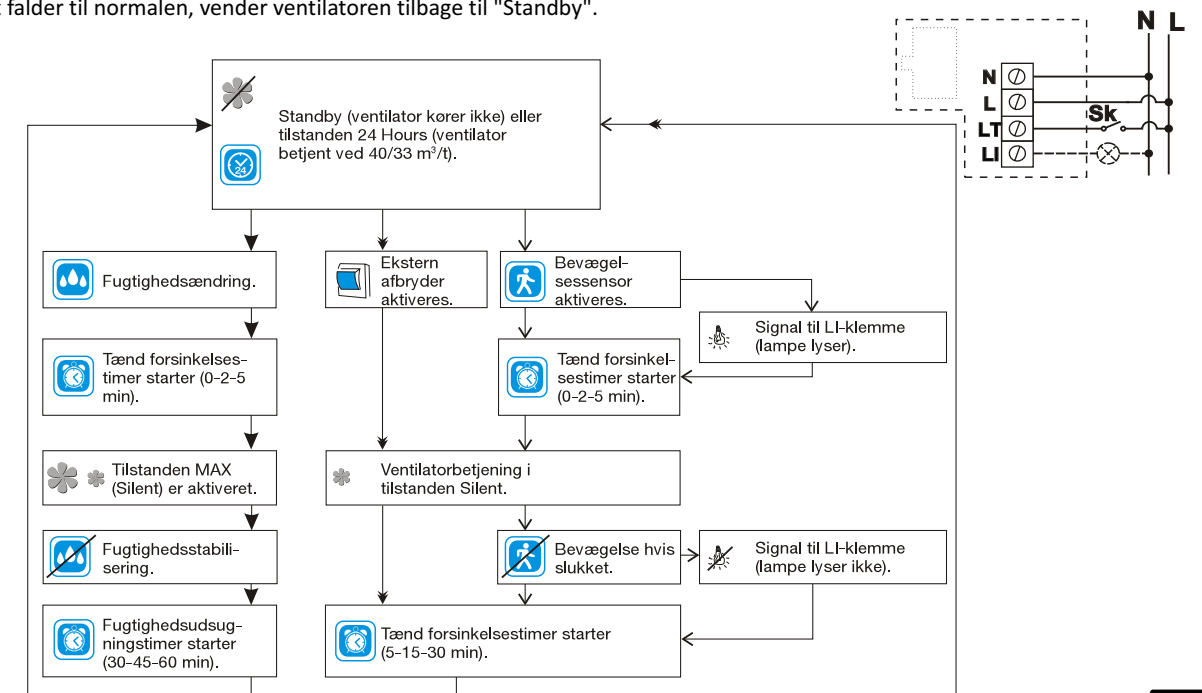


DUKA
VENTILATION

Lednings diagram 4

L og N klemmer er forbundet til henholdsvis strømførende og neutral. LT klemmen forbinder den eksterne bevægelsessensor, der aktiveres ved bevægelse.

- Når "24 Hours" er aktiveret, kører ventilatoren permanent ved lav hastighed for at sikre den minimale ventilation døgnet rundt.
- Når den eksterne momentkontakt slukkes, skifter ventilatoren over til "Silent" i den justerede periode i "Forsinkelsestimer". Derefter vender ventilatoren tilbage til "Standby".
- Når bevægelses-sensoren (kun for Smart Fan med bevægelsessensor) er aktiveret kører ventilatoren i "Silent" indstilling. Når der ikke længere er bevægelse stopper ventilatoren.
- Når fugtighedsniveauet øges, skifter ventilatoren over til "Max" (fabriksindstilling) eller til "Silent" (hvis slået til af brugeren).
- Når fugtighedsniveauet falder til normalen, vender ventilatoren tilbage til "Standby".



VENTILATOR JUSTERINGER

Ventilatoren justeres fra fabrikken og er klar til drift. Den er helt klar til brug uden ekstra justeringer.
Ønsker du at justere ventilatoren til dit behov, bedes du følge instruktionerne herunder.
Du kan altid nulstille ventilatoren til fabriksindstillingen.

Fabriksindstilling (tilslutningsstuds 125 / 100):

- Hastighed i "Standby": 0 m³/h
- Hastighed i "24 Hours": 40/33 m³/h
- Hastighed i "Silent": 83/72 m³/h
- Hastighed i "Max": 97/82 m³/h
- Fugtigheds udsugning "Max"
- Tænd forsinkelsestid: 0 min.
- Sluk forsinkelsestid: 5 min.
- Fugtigheds udsugningstid: 30 min.
- Bevægelses-sensor (for Smart P) er inkluderet

VENTILATORENS LAMPEINDIKATION

Grøn lampe: Ventilatoren er tændt af ekstern afbryder eller bevægelses-sensoren

Lampen blinker grønt i 2 sekunders intervaller: Ventilatoren er i "Standby" tilstand

Rød lampe: Ventilatoren er i "24 Hours" tilstand

Lampen blinker rødt i 2 sekunders intervaller: Ventilatoren er i "Max" fugtighedsudsugning tilstand

Lampen blinker rødt og grønt i 2 sekunders intervaller: Ventilatoren er i "Interval" tilstand

Lampen blinker rødt 2 gange i sekundet: Ventilatoren er i "Tænd forsinkelsestid" tilstand

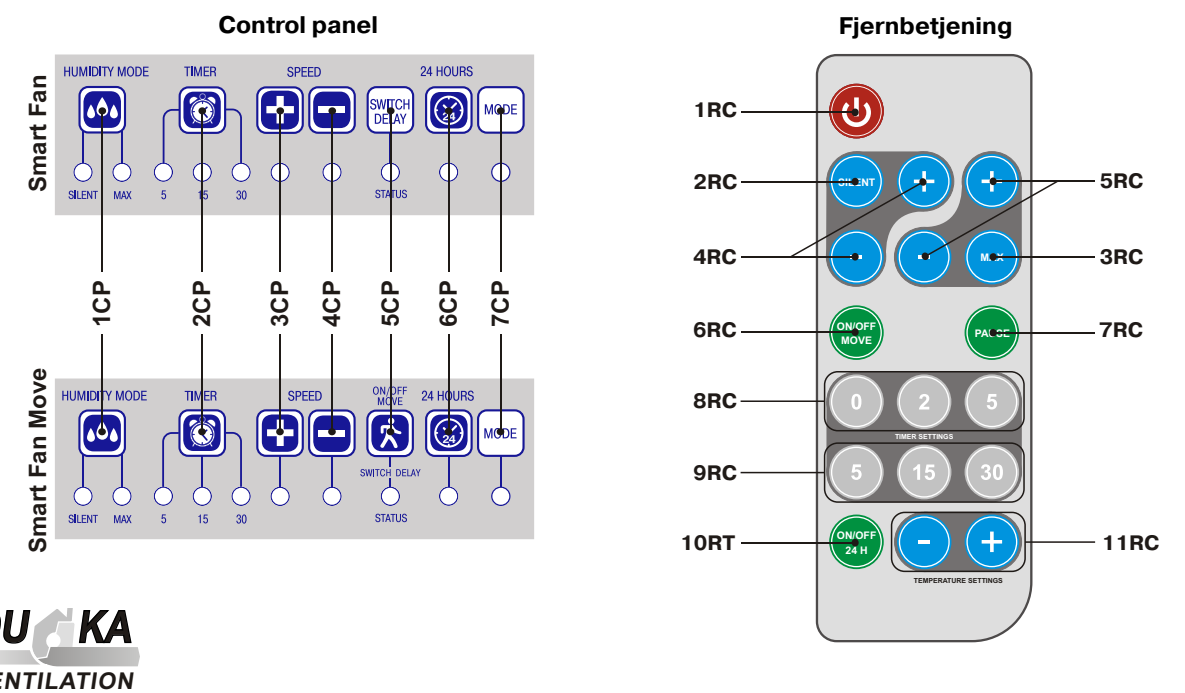


DU KA
VENTILATION

Ventilatoren kan indstilles både via kontrol panelet på ventilatoren og med den tilhørende fjernbetjening. Fjernbetjeningen har en rækkevidde på 3 m. For at opnå max. effektivitet skal fjernbetjeningen pege direkte på ventilatoren.

Efter hvert signal modtagelse, sender ventilatoren et akustisk signal for at bekræfte justeringen. Hvis der ikke kommer et akustisk signal, prøv at trykke på knappen igen, eller gå lidt tættere på ventilatoren.

Knappen "11 RC" på fjernbetjeningen bruges ikke til denne ventilator-model.



"SILENT" HASTIGHEDSREGULERING

Fabriksindstillingen er med Ø125mm studs: 83 ³/h med Ø100mm studs 72 m³/h

For at justere hastigheden, gøres følgende:

- brug knappen "3CP" og "4CP" på ventilatorens kontrolpanel, eller
- brug knappen "4RC" på fjernbetjeningen

For at få vist den aktuelle hastighed, brug samme knapper som lige beskrevet.

Antal af aktive lysindikatorer	Kapacitet m³/h
1	40/33
2	44/37
3	48/41
4	52/45
5	57/49
6	62/53
7	67/57
8	72/61
9	77/66
10	83/72

"MAX" HASTIGHEDSREGULERING

Fabriksindstillingen er med Ø125mm studs: 97 ³/h med Ø100mm studs 82 m³/h

For at justere hastigheden, gøres følgende:

- tryk på knappen "7CP" og hold den nede, herefter brug knap "3CP" eller "4CP" på ventilatorens kontrolpanel eller,

- brug knappen "4RC" på fjernbetjeningen

For at få vist den aktuelle hastighed, brug samme knapper som lige beskrevet.

Antal af aktive lysindikatorer	Kapacitet m³/h
1	83/72
2	87/75
3	92/79
4	97/82
5	103/86
6	109/90
7	115/94
8	121/98
9	127/102
10	133/106

FUGTIGHEDS UDSUGNING

Fra fabrikken er udsugningen mode "Max".

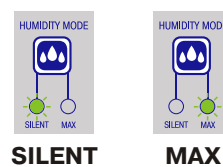
For at vælge fugtigheds udsugnings mode:

- tryk på knappen "4RC" på fjernbetjeningen det antal gange indtil det ønskede fremkommer
- tryk på knappen "2RC" (for "Silent") eller "3CR" (for "Max") på fjernbetjeningen

"Max": aktiv fugtigheds tilstand med maximal styrke

"Silent": aktiv fugtigheds tilstand med lavere styrke

Tryk på knappen "Humidity mode" for at få vist aktuel indstilling.



DUKA
VENTILATION

FUGTIGHEDS UDSUGNING JUSTERING

Fabriksindstillingen er 30 min.

Når fugtighedsniveauet overstiger det indstillede, kører ventilatoren op i et højere niveau. Når fugtigheds-niveauet er stabiliseret aktiveres timeren, og ventilatoren kører i det indstillede antal minutter.

Herefter vender ventilatoren tilbage til det forrige niveau.

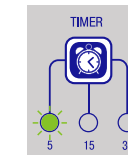
Hvis fugtighedsniveauet stiger mindre end 20% i 10 min., er timeren 15 min.

"Stabilisering" er når fugtighedsniveauet ikke ændre sig mere end 3% i 5 min.

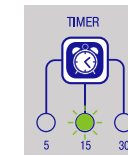
Skal timeren ændres, tryk og hold knappen "7CP" nede, tryk på knappen "2CP" 1, 2 eller 3 gange indtil ønsket tid fremkommer.

Justeringen er ikke mulig med fjernbetjeningen.

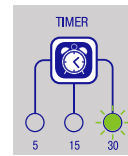
For at få vist den aktuelle indstilling tryk og hold "7CP2 og tryk "2CP".



30 minutter



45 minutter



60 minutter

"SLUK" FORSINKELSE / EFTERLØB, JUSTERING

Fabriksindstillingen er 5 minutter.

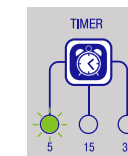
Når den eksterne kontakt afbrydes, kører ventilatoren i den indstillede tid og vender derefter tilbage til "standby".

For at justere efterløbstiden:

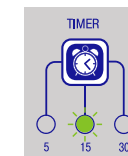
- tryk på knappen "2CP" på kontrolpanelet 1, 2 eller 3 gange indtil ønsket tid fremkommer.

- tryk på knapperne i "9RC" rækken (5, 15 eller 30 min.) på fjernbetjeningen.

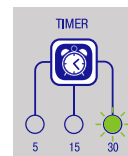
For at få vist den aktuelle indstilling tryk en gang på "2CP" på kontrol-panelet.



5 minutter



15 minutter



30 minutter

"TÆND" FORSINKELSE, JUSTERING

Fabriksindstillingen er 0 minutter.

Hvis du ikke ønsker ventilatoren straks skal skifte til højere niveau, ved forhøjet luftfugtighed eller ved aktivering af den eksterne afbryder, kan du lave en anden indstilling:

- tryk knappen "5CP" og hold den nede og tryk på "2CP" det antal gange til det ønskede fremkommer på kontrol panelet.

For at få vist den aktuelle indstilling tryk og hold "5CP" nede og tryk "2CP".

"24 HOURS"

Ventilatoren kører med minimum hastighed, før fugtighedssensoren eller den eksterne kontakt aktiveres.

For at aktivere "24 Hours":

Tryk på knappen "6CP" på kontrol panelet

Tryk på knappen "10RC" på fjernbetjeningen

"24 Hours" er ikke mulig, hvis ventilatoren er tilsluttet efter ledningsdiagram 2.

"PAUSE"

Denne funktion kan kun aktiveres på fjernbetjeningen. Hvis du ønsker at slå ventilatoren fra i en kort periode (45 minutter), kan du trykke på knappen "7RC". Ventilatoren vender tilbage til den tidligere funktion når de 45 min. er gået, eller hvis du trykker på "7RC" igen.

ON / OFF

Denne funktion kan kun aktiveres på fjernbetjeningen. Hvis du aktiverer knappen "1RC" reagerer ventilatoren ikke på nogen eksterne funktioner. Hvis "Interval ventilation" er aktiveret, er ventilatoren tændt i 15 timer for at køre i 2 timer.

"INTERVAL VENTILATION"

Automatisk funktion. Kan ikke justeres eller slukkes.

Efter 15 timers stilstand kører ventilatoren i 2 timer for at ventilere lokalet med en luft kapacitet på 72 m²/t.

Hvis ventilatoren modtager et signal fra en sensor, skifter den over til indstillingen for den sensor, der er aktiveret.

BEVÆGELSE-SENSOR (kun for Smart Fan med bevægelses-sensor)

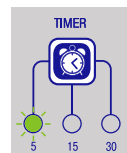
Fabriksindstillingen er bevægelses-sensoren slået fra. Lampen under "Status" lyser når sensoren er slået til.

For at slå sensoren til:

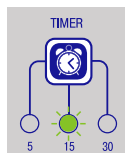
Kontrolpanel: Tryk på knappen "5CP"

Fjernbetjening: Tryk på knappen "6RC"

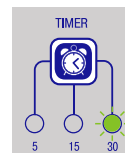
For at få vist den aktuelle indstilling tryk på knappen "5CP".



0 minutter



2 minutter



5 minutter



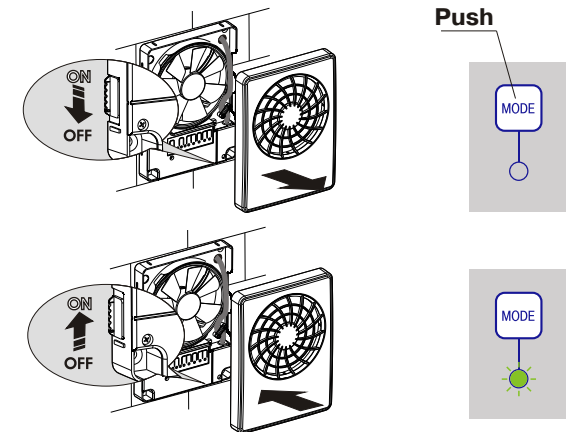
DU KA
VENTILATION

NULSTIL TIL FABRIKS INDSTILLING

Ventilatoren har en indbygget manuel afbryder.

Sluk ventilatoren med denne knap, tryk på knappen "Mode" på kontrol panelet, hold denne knap nede og tænd ventilatoren på afbryderen.

Når ventilatoren er tændt, hold knappen "Mode" nede i 5 sekunder indtil lampen under knappen stopper med at blinke grønt.



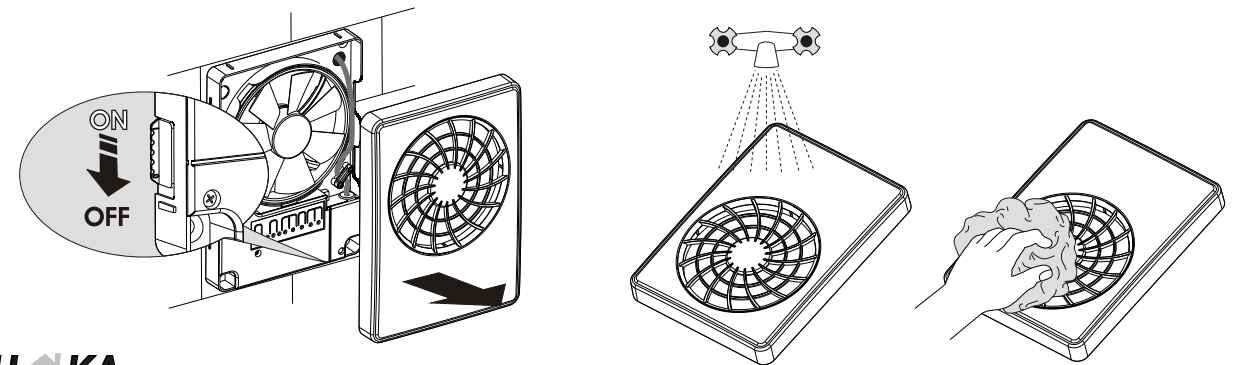
VEDLIGEHOLDELSE

Afbryd strømmen til ventilatoren før vedligeholdelse!

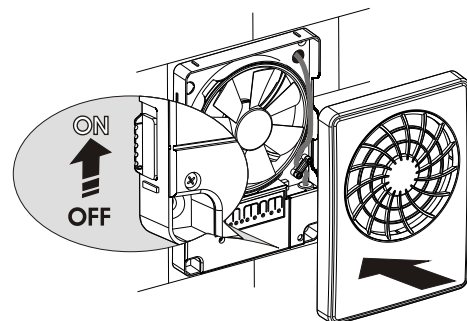
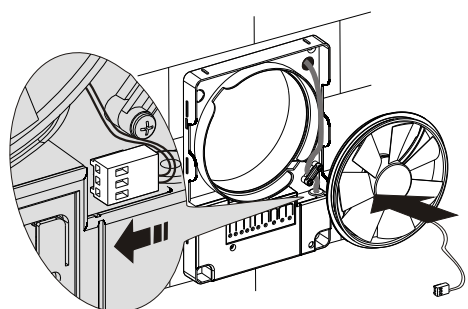
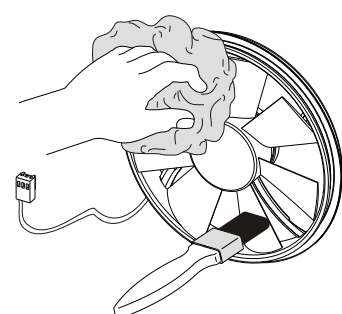
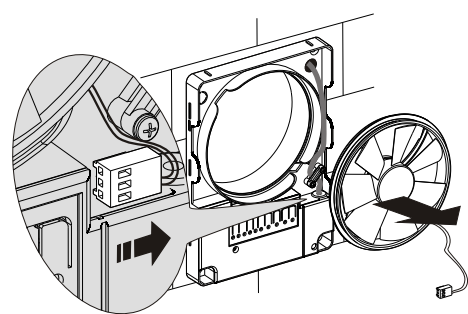
Vedligeholdelse betyder jævnlig rengøring af ventilatorens overflade. Der bør bruges en blød fugtig klud med mild sæbeopløsning.

Overfladen tørres efter med en tør blød klud. Undgå at der kommer vand på motor og printkort.

Batteriet i fjernbetjeningen skal jævnligt udskiftes.



DUKA
VENTILATION



Ventilatoren skal transporteres i den originale emballage, og opbevares et tørt og ventileret sted med en temperatur indenfor +5° til +40°, og luftfugtighed på max. 80%.

Opbevaringsstedet skal være fri for støv, syre og alkaliske dampe, der kan forårsage ætsning af produktets dele.

DUKA
VENTILATION

DRIFT BESTEMMELSER

- Strømforbindelse 100-240 V / 50-60 Hz
- Kontinuerlig drift, altid forbundet til strømmen
- Drifts temperatur +1°C til +45°C
- Dobbeltisoleret, behøver derfor ikke forbindes til jord
- Er i overensstemmelse med EU-normerne og direktiverne til de relevante EU-direktiver om lavspændingsudstyr, EU-direktiver om elektromagnetisk kompatibilitet.

GARANTI BETINGELSER

Duka Smart Fan har 5 års garanti mod fabriks- og materialefejl.
Garantien gælder under følgende forudsætninger.

- Ventilatoren tilsluttes af en autoriseret elektriker. Faktura skal fremvises som dokumentation
- Ventilatoren monteres / installeres ifølge denne brugs- og monterings-anvisning.
- Ventilatoren rengøres med jævne mellemrum som beskrevet.
- Ventilatoren må kun installeres indendørs.
- Ventilatoren ikke bliver brugt på udsatte steder (feks. i industri eller andre steder, hvor ventilatoren risikerer at blive udsat for opløsningsmidler eller høje forekomster af diverse gasser).
- Kanaler gennem kolde rum skal være forsvarligt isoleret.

DU KA
VENTILATION